
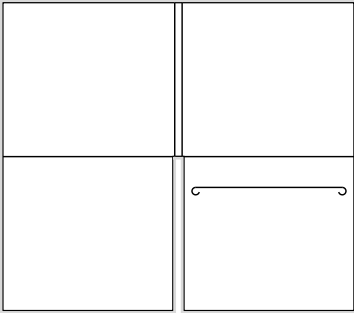



|   |  |   |   |
|---|--|---|---|
| <p><b>Product : DPac</b> </p> <p>4 pages<br/>1 tray<br/>with die-cut slot</p> |    |   | <p><b>Produkt : DPac</b> </p> <p>4 Seiten<br/>1 Trays<br/>mit Schlitzstanzung</p> |
| <p><b>Note:</b></p> <p>Die-cut slot on page 3 for booklet of 0.5mm thickness</p>  |  |   | <p><b>Hinweis:</b></p> <p>In die Seite 3 wird ein 0,5mm starkes Booklet eingesteckt.</p>  |
|   | <p><b>material:</b> 300gsm coated FBB<br/><b>open size:</b> 11.2 x 9.8 inch<br/><b>closed size:</b> 5.5 x 0.2 x 4.9 inch</p> | <p><b>Material:</b> 300g/m<sup>2</sup> Chromokarton<br/><b>offenes Format:</b> 285.0 x 250.0 mm<br/><b>geschlossenes Format:</b> 139.5 x 6.0 x 125.0 mm</p> |   |

**Please note!**  
Password protected document.  
Please use template for artwork!

Please consider the general printing specifications and the general product information.

**Achtung!**  
Schreibgeschütztes Dokument!  
Zur Datenanlage bitte Template nutzen!

Bitte beachten Sie auch die allgemeinen Druckspezifikationen sowie die allgemeinen Produktinformationen.